

Technische Daten	Technical Data
Isolationskoordination nach IEC 60664-1	Insulation coordination acc. to IEC 60664-1
Bemessungsspannung	Rated insulation voltage AC 500 V
Bemessungsstoßspannung/Verschmutzungsgrad	Rated impulse withstand voltage/contamination level 4 kV / 3
Überwachtes Netz	System being monitored
Nennspannungsbereich AC	Nominal voltage range AC 45-400 Hz, 20 ... 265 V
Nennspannungsbereich DC	Nominal voltage range DC 20 ... 308 V
Speisespannung U_s	Supply voltage siehe Typenschild / see nameplate
Arbeitsbereich U_s	Operating range U_s 0.85 ... 1.15 x U_s
Eigenverbrauch max.	Power consumption max. 3 VA
Messtakt	Test current
max. Prüfstrom	Max. test current 2,5 mA / 1 mA
Prüftakt/Pause	Test pulse/pause 2 s / 4 s
Schaltglieder	Switching components 1 Relais m.1 Schließer 1 relay with 1N/O contact
Kontaktbemessungsspannung	Rated contact voltage AC 250 V / DC 300 V
Einschaltvermögen	Limited making capacity AC/DC 5 A
Ausschaltvermögen AC/DC	Limited breaking capacity AC/DC 2 / 0,2 A
Prüfung der elektromagn. Verträglichkeit (EMV)	Test of electromagnetic compatibility (EMC)
Störfestigkeit nach EN 61000-6-2	Interferences acc. to EN 61000-6-2
Störaussendung nach EN 50081:	Emissions acc. to EN 50081:
Emissionen nach EN 55011/CISPR11	Emissions acc. to EN 55011/CISPR11 Grenzwertklasse/class B ¹⁾
Umgebungstemperatur, bei Betrieb	Ambient temperature during operation -10 °C ... +55 °C
Umgebungstemperatur, bei Lagerung	Storage temperature range -40 °C ... +70 °C
Klimaklasse nach IEC 60721	Climatic class acc. to IEC 60721 3K5, jedoch ohne Betauung und Vereisung / 3K5, except condensation and formation of ice
Anschlussart/Leitung:	Connection/cable:
Reihenklemmen/Aluminium oder Kupfer	screw terminals/Aluminium or Copper
Temperaturbereich Leitung	Temp. range cable 60 °C (18...16 AWG) / 75 °C (14 ... 12 AWG)
Anschlussquerschnitt	Wire cross section
eindrähtig/feindrähtig	Single wire/flexible 0,2 ... 4 mm ² / 0,2 ... 2,5 mm ² (24 ... 12 AWG)
Schutzart nach EN 60529	Protection class acc. to EN 60529
Einbauten/Klemmen	Built-in components/terminals IP 30 / IP 20
Gewicht ca.	Weight approx. 350 g

¹⁾ Geräte der Grenzwertklasse B sind für den Einsatz im Industrie- und im Haushaltsbereich geeignet.

¹⁾ Class B devices are suitable for use in households and industrial sectors.

PGH473 / PGH473E

Isolationsfehlerprüfgerät

Bestimmungsgemäße Verwendung

Das Isolationsfehlerprüfgerät PGH473(E) wird innerhalb einer Isolationsfehlersucheinrichtung EDS473 eingesetzt, die zur Lokalisierung von Isolationsfehlern in IT-Systemen dient. Aufgaben des PGH473(E):

- Erzeugung des Prüfstromes
- Begrenzung des Prüfstromes auf 2,5 mA oder 1 mA
- Synchronisation mit Isolationsfehlerauswertegeräten EDS473-12
- Steuerung der Isolationsfehlersuche bei Systemen ohne Steuer- und Anzeigegerät PRC470/1470

Synchronisation und Steuerung: Über die RS485-Schnittstelle.

Spannungsbereich: AC 20 ... 265 V / DC 20 ... 308 V.

Die Ausführung PGH473E wird benötigt, wenn mehr als 9 Isolationsfehlerprüfgeräte an einer Schnittstelle angeschlossen werden.

Wirkungsweise

Das Isolationsfehlerprüfgerät PGH473(E) erzeugt (bei vorhandenem Isolationsfehler) in einem IT-System ein definiertes Prüfstromsignal. Der Prüfstrom ist begrenzt auf max. 1 mA bzw. 2,5 mA (umschaltbar). Das Prüfstromsignal wird von den im Fehlerstromkreis liegenden Messwandlern erfasst und die fehlerbehafteten Abgänge werden von den Auswertegeräten EDS473-12 angezeigt.

Einbau

- In Installationsverteiler nach DIN 43 871 oder
- Schnellmontage auf Hutprofilschiene nach DIN EN 50022
- oder Schraubmontage.

Montage, Anschluss und Inbetriebnahme

Montage, Anschluss und Inbetriebnahme nur durch Elektrofachkraft!

Beachten Sie unbedingt:

- die bestehenden Sicherheitsvorschriften,
- das beiliegende Blatt "Wichtige sicherheitstechnische Hinweise für BENDER-Produkte",
- das Bedienungshandbuch EDS473 (TGH 1321).

Nur bei Beachtung dieser Punkte ist der sichere Umgang mit dem PGH473(E) gewährleistet.

Insulation fault test device

Intended use

The insulation fault test device PGH473(E) is used within an insulation fault location system EDS473. This systems locates insulation faults in IT systems. The PGH473(E) has the following tasks:

- Generation of the test current
- Limitation of the test current (2.5 mA or 1 mA)
- Synchronization of the test pulse with evaluators EDS473-12
- Control of the insulation fault test in systems without control and indicating device PRC470/1470

Synchronization, control and communication: via the RS485 interface.

Rated voltage: AC 20 ... 265 V / DC 20 ... 308 V.

Version PGH473E is necessary when more than 9 test devices are connected at only one interface.

Function

The PGH473(E) generates a defined current signal flowing via an insulation fault. The test current is limited to 1 mA resp. 2.5 mA max. (switchable). The test current signal is sensed by the measuring current transformers lying within the fault current path and the faulty branches are indicated by LEDs on the evaluators EDS473-12.

Mounting

- Installation into standard panels according to DIN 43871,
- or DIN rail mounting according to EN 50 022,
- or screw fixing.

Installation, connection, commissioning

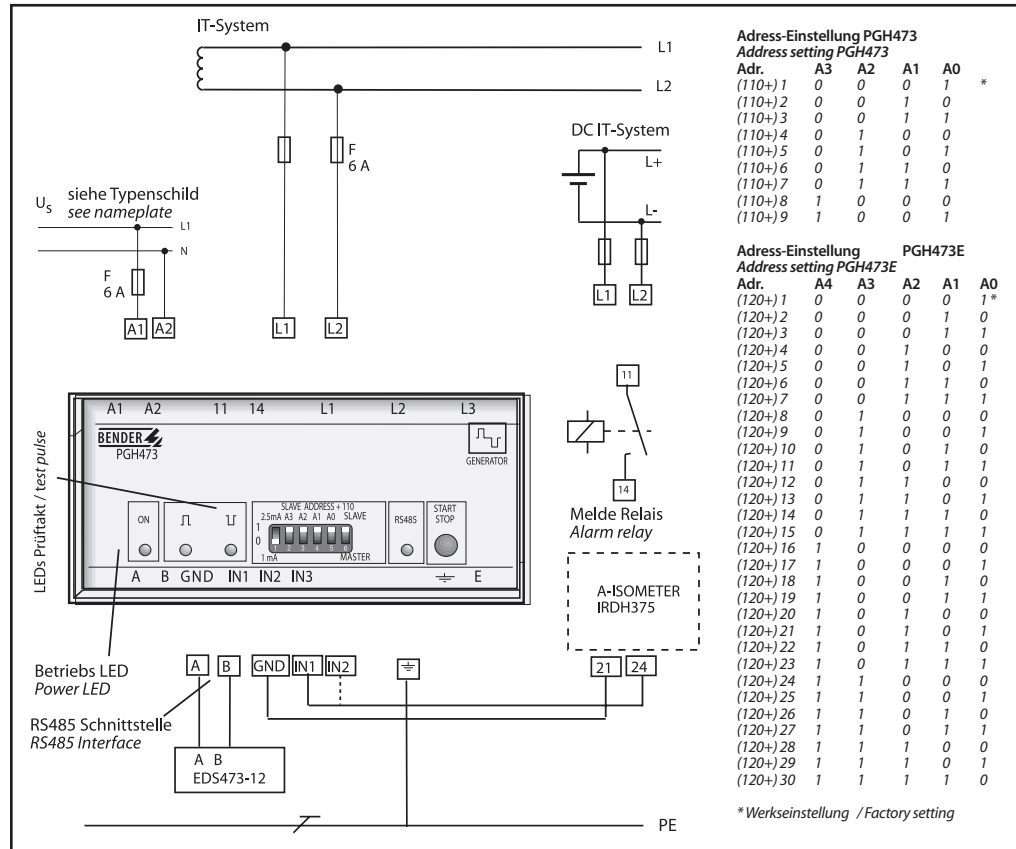
Electrical equipment shall only be installed by qualified electricians!

Particular attention shall be paid to

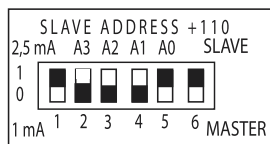
- the current safety regulations;
- the enclosed sheet "Important safety instructions for BENDER products";
- the operating manual EDS473 (TGH 1321).

It is absolutely necessary to observe these points in order to guarantee safe handling of the PGH473(E).

Anschlusschaltbild / wiring diagram



Hinweis: Speisespannung U_s im IT-System zweipolig absichern.
Note: Supply voltage applied in IT systems requires two fuses.



DIP Schalter PGH473 / DIP switch PGH473

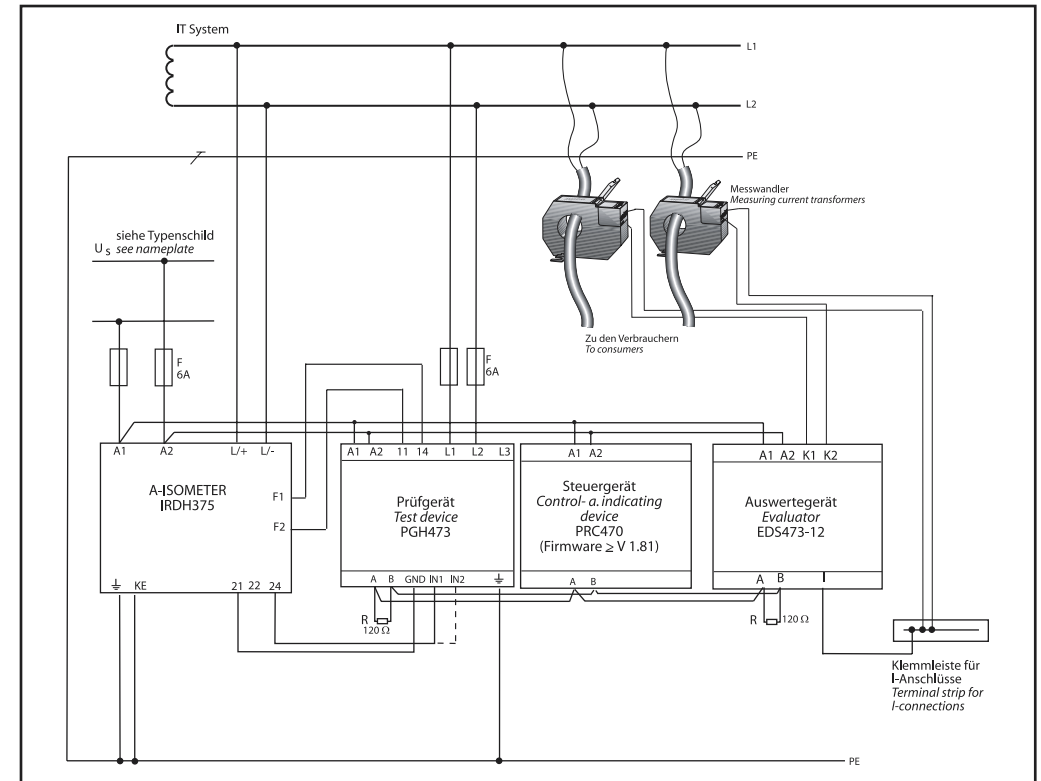
- | | | |
|-----|--------------------|-------------------|
| 1 | AC /3 AC Netz | AC/3AC system |
| 2-5 | Geräteadresse | Address of device |
| 6 | Master/Slave Modus | Master/Slave mode |

Hinweis: schwarz = Schalterstellung Note: black = switch position

Werkseinstellungen / Factory settings:

Adresse / address 111
Prüfstrom / test current max. 2,5 mA
Betrieb / mode SLAVE

Schaltungsbeispiel / Wiring diagram (example)



Bestellangaben / Ordering details

Typ/type	U _s	Art.-No.
PGH473	AC 230 V	B95 018 009
PGH473-13	AC 90 - 132 V*	B95 018 010
PGH473-21	DC 10,5 - 80 V*	B95 018 011
PGH473E	AC 230 V	B95 018 015
PGH473E-21	DC 10,5 - 80 V*	B95 018 016

* Absolutwerte /
Absolute values

Maßbild

Hinweis:

Anzugsmoment für Klemmschrauben: 0,5...0,6 Nm
(4,3...5,3 lb-in)

Dimension diagram

Note:

Tightning torque for terminal screws: 4.3...5.3 lb-in
(0.5...0.6 Nm)

